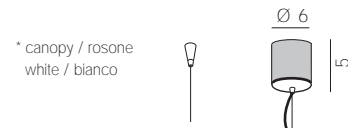


SHAKTI AIR

MARZIO RUSCONI CLERICI / 2002



certifications / certificazioni



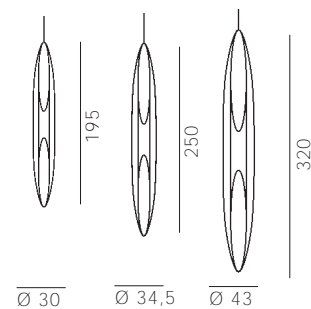
with canopy > Class 1
with plug > Class 2

bulbs / lampadine

	200 6 x 80W E27 (E26US) Clear Tubular Halogen
	OR 6 x 21W E27 (E26US) Fluo
	250 6 x 80W E27 (E26US) Clear Tubular Halogen
	OR 6 x 25W E27 (E26US) Fluo
	320 6 x 80W E27 (E26US) Clear Tubular Halogen
	OR 6 x 25W E27 (E26US) Fluo

feeding / alimentazione

230 / 120 V



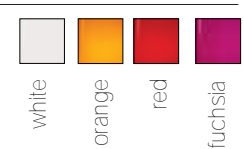
dimensions / dimensioni

200 | Ø 30 cm - H 195 cm
250 | Ø 34,5 cm - H 250 cm
320 | Ø 43 cm - H 320 cm

finishing / finitura

gloss
lucida

colours / colori



Suspension lamp, made of three Plexiglas laser cut diffusers, electrified with cable dimmer and plug or with ceiling fixture.

Lampada a sospensione dimmerabile composta da tre diffusori in Plexiglas tagliati a laser, elettrificati con cavo e spina a terra o con rosone a soffitto.

Dimmbare Hängeleuchte mit Kabel und Stecker, die aus drei lasergeschnittene Plexiglasdiffuser besteht. Deckenleuchteversion erhältlich.

Lampe à suspension dimmerable composée de trois diffuseurs en Plexiglas coupés laser, électrifiés par un câble et une prise de terre ou à plafond.

Lámpara colgante con dimmer, compuesta por tres difusores de Plexiglas cortados con láser, electrificados con cable y enchufe o con florón a techo.

