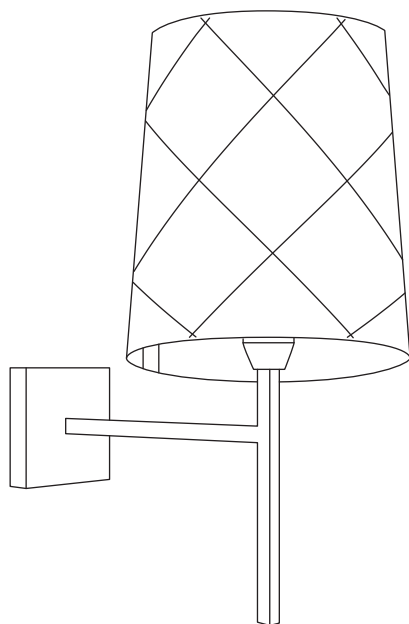


ASSEMBLY INSTRUCTIONS  
ISTRUZIONI DI MONTAGGIO  
INSTRUCCIONES DE MONTAGE  
MONTAGE-ANLEITUNG  
INSTRUCCIONES DE MONTAJE  
ИНСТРУКЦИИ ПО МОНТАЖУ

## NEW YORK WALL

PETER JAMIESON



## WARNING

The safety is guaranteed by the appropriate use of the following instructions, so you must keep them. Always disconnect the main voltage before working on the appliance.  
Never use abrasive products or aggressive detergents for cleaning the lamp.  
If the external cable of this appliance is damaged, it must be replaced by the manufacturer, its after sales service or other equivalent qualified person only in order to avoid any danger. Kundalini will not provide a replacement until the nature of defect has been determined.

## ATTENZIONE

La sicurezza dell'apparecchio è garantita con l'uso appropriato delle seguenti istruzioni, pertanto è necessario conservarle. Togliere sempre la tensione prima di operare sull'apparecchio.  
Per pulire la lampada non usare mai prodotti abrasivi o detersivi aggressivi.  
Se il cavo esterno di questo apparecchio viene danneggiato, deve essere sostituito esclusivamente dal costruttore, dal suo servizio assistenza, o da personale qualificato equivalente, al fine di evitare pericoli. Kundalini non effettuerà nessuna sostituzione se non dopo aver accertato la natura del difetto.

## ATTENTION

La sûreté de l'appareil n'est garantie qu'en suivant scrupuleusement les instructions ci-après. Il est donc nécessaire de les conserver.  
Isoler l'appareil du secteur avant toute manipulation.  
Pour nettoyer la lampe, ne jamais utiliser de produits abrasifs ou de nettoyeurs agressifs.  
Si le câble externe de cet appareil est endommagé, il doit être remplacé uniquement par les soins du constructeur, par son service après-vente ou bien par le personnel équivalent, et ce afin d'éviter tout danger. Kundalini ne remplacera aucun appareil sans en avoir pu vérifier le défaut.

## ACHTUNG

Die Sicherheit dieses Artikels wird nur durch die strikte Befolgung der nachfolgenden Betriebsanleitung gewährleistet. Bitte heben Sie diese unbedingt auf.  
Vor allen Arbeiten ziehen Sie bitte den Stecker aus der Dose.  
Für die Reinigung der Lampe niemals Schleifmittel oder aggressive Reinigungsmittel verwenden  
Sollte das Außenkabel der Lampe beschädigt werden, ist es ausschließlich vom Service-Dienst des Herstellers oder gleichwertigen, qualifiziertem Personal auszutauschen, um somit Gefahren zu vermeiden.  
Kundalini leistet grundsätzlich erst nach einer gründlichen Überprüfung Ersatz.

## ATENCIÓN

La seguridad del aparato está garantizada sólo con el uso apropiado de las instrucciones siguientes, por lo tanto es necesario atenderlas puntualmente.  
Desconectar siempre la alimentación antes de trabajar en el aparato.  
Nunca utilice productos abrasivos o detergentes agresivos para limpiar la lámpara.  
Si el cable externo de este aparato se deteriora será necesario sustituirlo; la sustitución podrá efectuarla exclusivamente el fabricante, su servicio de asistencia o personal cualificado equivalente para evitar peligros.  
Kundalini no efectuará sustitución alguna hasta después de haber verificado la naturaleza del defecto.

## ВНИМАНИЕ!

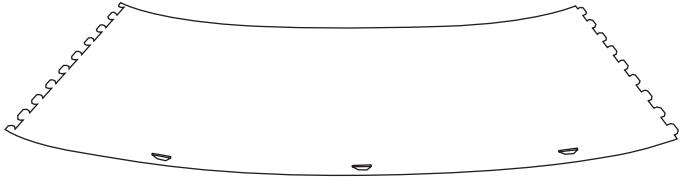
Безопасность прибора обеспечивается за счет правильного пользования настоящими инструкциями, поэтому необходимо их сохранять.  
Перед началом работы на приборе всегда отключать напряжение.  
Для очистки лампы не использовать абразивные продукты или агрессивные чистящие средства.  
Если внешний кабель прибора поврежден, во избежание опасностей он должен быть заменен только изготовителем, его сервисной службой или равнозначным квалифицированным персоналом.  
Kundalini не выполняет никаких замен, если не было установлено происхождение дефекта.



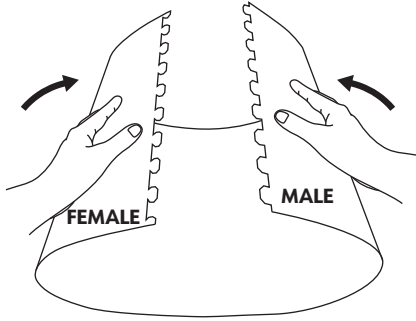
IP20



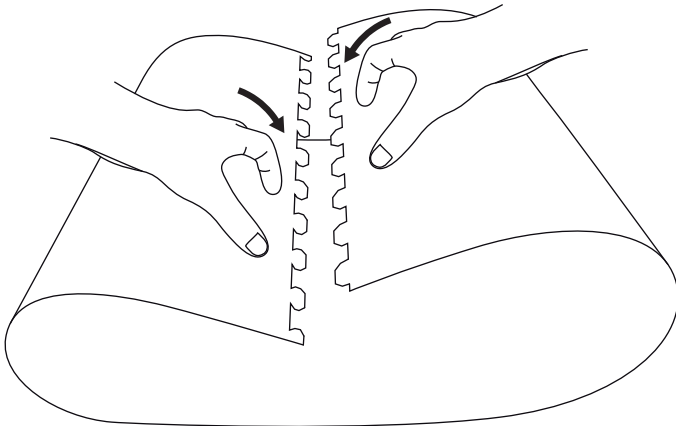




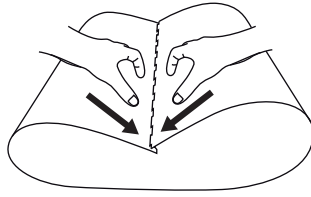
.1



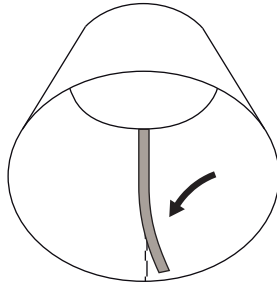
.2



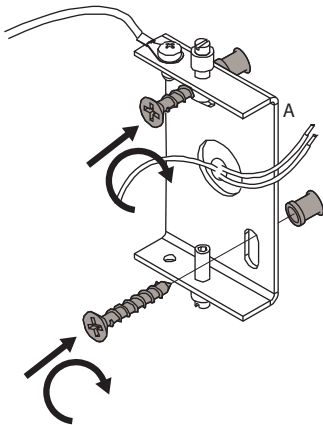
.3



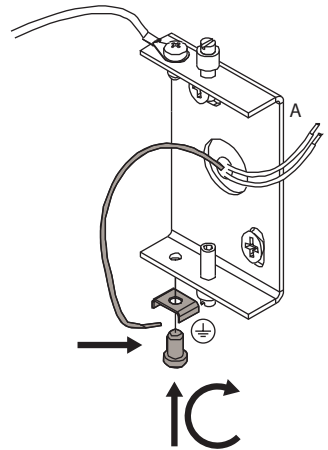
.4



.5

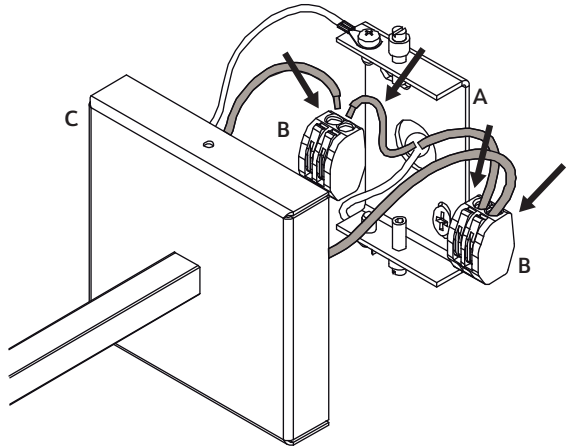


.6

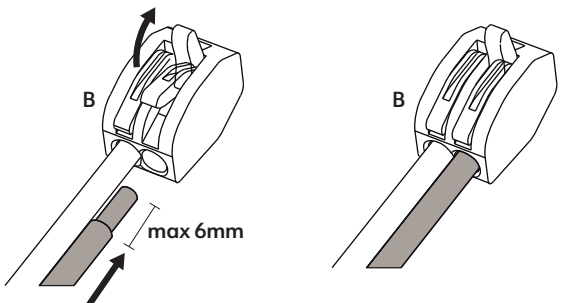


.7

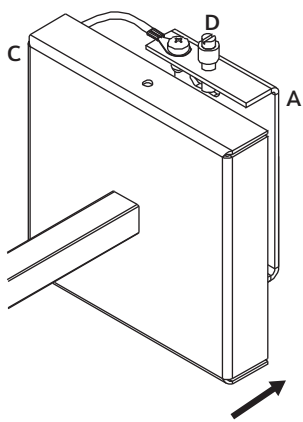
.8



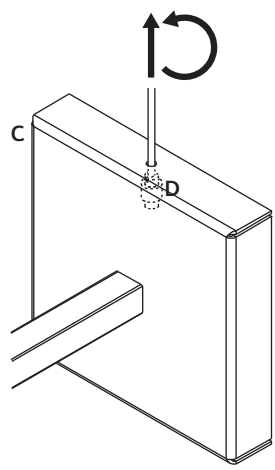
.9

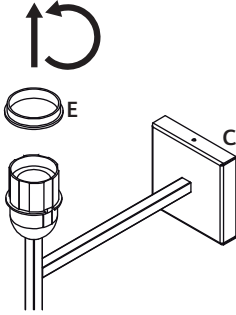


.10a

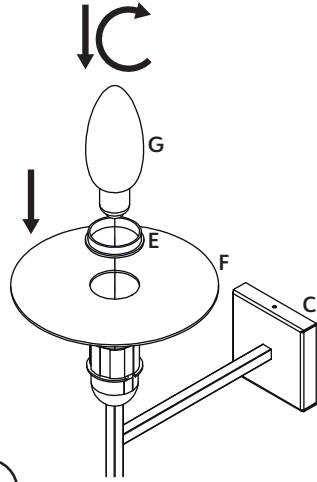


.10b

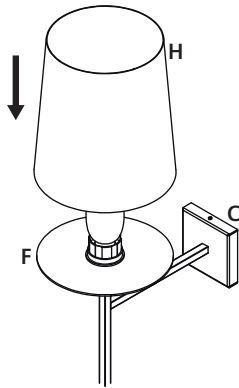




.11a



.11b



.12

## ISTRUZIONI DI MONTAGGIO

Estrarre il paralume dall'imballo e rimuovere la pellicola protettiva dalla superficie esterna colorata. Posizionare il paralume su una superficie piana, protetta da un panno morbido per evitare di graffiare il paralume - Fig.1 -; mantenere sempre gli stopper trapezoidali rivolti verso il basso ed il lato lungo del paralume rivolto verso se stessi. Chiudere il paralume seguendo le indicazioni in - Fig. 2, 3 -. Porre attenzione a far entrare la dentatura indicata con "MALE" (posizionata alla propria destra) all' interno della dentatura indicata con "FEMALE" (posizionata alla propria sinistra), l'operazione contraria non consente di chiudere il paralume. Per consentire un innesto completo spingere un lembo dentato contro l'altro premendo ai lati del paralume montato - Fig.4 -. Rimuovere la pellicola protettiva dal lato adesivo e posizionare la banda rossa in corrispondenza della giuntura del paralume - Fig.5 -. Togliere la tensione di rete. Fissare la staffa A utilizzando viti e tasselli idonei alle caratteristiche della parete - Fig.6 -. Collegare il cavo di terra (colore giallo-verde) all'apposito dispositivo seguendo le indicazioni in - Fig.7 -. Collegare i cavi di alimentazione provenienti dalla rete e dalla lampada (spelatura max 6 mm) alle morsettiere B seguendo le indicazioni in - Fig.8 - e in - Fig.9 -. Innestare la struttura C sulla staffa A - Fig.10a - e fissarla tramite la vite D - Fig.10b -. Svitare la ghiera E - Fig.11a -. Inserire il disco F dopo aver rimosso la sua pellicola protettiva e riavvitare la ghiera E. Avvitare la sorgente G - Fig.11b -. Posizionare il paralume H sopra il disco F - Fig.12 -. Riattivare la tensione di rete. Per sostituire la sorgente G ripetere a ritroso le operazioni descritte in - Fig.12 -.

## ASSEMBLY INSTRUCTIONS

Extract the lampshade from the packaging and remove the protective film from the external coloured surface. Place the lampshade on a flat surface, protected with a soft fabric to avoid to scratch the lampshade - Fig.1 -; keep always the trapezoidal stoppers downwards oriented and the long side of the lampshade oriented to yourself. Close the lampshade following the instructions. - Fig. 2, 3 -. Pay attention to let the teeth indicated with "MALE" (located on your right) inside the teeth indicated with "FEMALE" (located on your left), the opposite operation doesn't allow to close the lampshade. To allow a complete insertion push a toothed flap against the other by pressing the sides of the mounted lampshade - Fig.4 -. Remove the protective film from the adhesive side and place the red strip in correspondence to the lampshade junction - Fig.5 -.

Disconnect the mains voltage supply. Fix bracket A using screws and Fischer screws suited to the wall characteristics - Fig.6 -. Connect the earth wire (colour yellow-green) to the specific device following the instructions - Fig.7 -. Connect the power leads from the grid and from the lamp (strip max 6 mm) to the terminal board B following the instructions - Fig.8 - and - Fig.9 -. Fix the structure C onto the bracket A - Fig.10a - and secure it with the screw D - Fig.10b -.

Unscrew the ring nut E - Fig.11a -. Insert the disc F after removing the protective film and screw the ring nut E. Screw the source G - Fig.11b -. Insert the lampshade H on the disc F - Fig.12 -. Reconnect the mains voltage supply. To replace the source G repeat backwards the operations described in - Fig.12 -.

## MONTAGE-ANLEITUNG

Den Lampenschirm aus der Verpackung herausnehmen und die farbige Außenschutzfolie entfernen. Den Lampenschirm auf eine flache, mit einem weichen Tuch versehene Fläche stellen, um Kratzer am Lampenschirm zu vermeiden - Abb.1 -; die trapezförmigen Stopper immer nach unten gerichtet und die Längsseite gegen sich selbst halten. Den Lampenschirm entsprechend den Angaben in - Abb. 2, 3 - schließen, unter Beachtung, dass die mit "MALE" bezeichneten Zähne (auf der rechten Seite) in die mit "FEMALE" bezeichneten Zähne (auf der linken Seite) eingerastet werden; umgekehrt könnte der Lampenschirm nicht geschlossen werden. Für eine komplette Einrastung muss eine Zahnkante gegen die andere, durch Andrücken der Seiten des montierten Lampenschirms gedrückt werden - Abb.4 -. Die Schutzfolie von der Klebseite abziehen und den roten Streifen auf die Verbindungsstelle des Lampenschirms positionieren - Abb.5 -.

Die Netzspannung abschalten. Den Bügel A befestigen, dabei für die jeweilige Wand geeignete Schrauben und Dübel verwenden - Abb. 6 -. Den Erdungskabel (gelb-grün) an die entsprechende Vorrichtung, nach den Angaben in - Abb.7 -, anschließen. Schließen Sie die Netzkabel von der Lampe und dem Netzwerk (Schälung max. 6 mm) an die Klemmleisten B an, wie in beschrieben in der - Abb.8 - und in - Abb.9 -. Die Struktur C in die Halterahmen A eingreifen - Abb.10a - befestigen mit dem Schrauben D - Abb.10b -. Metallklappe abschrauben E - Abb.11a -. Die Schutzfolie der Platte ablösen, die Platte F einlegen, Metallklappe E anschrauben. Die Quelle G anschrauben - Abb.11b -. Den Schirm H auf die Platte F plazieren. - Abb.12 -. Die Netzspannung wieder einschalten. Zum Auswechseln der Quelle G müssen die in der - Abb.12 - beschriebenen Vorgänge in umgekehrte Reihenfolge wiederholt werden.



## INSTRUCTIONS DE MONTAGE

Extraire l'abat-jour de l'emballage et enlever la pellicule de protection de la surface externe colorée. Placer l'abat-jour sur une surface plane, protégée par un chiffon souple pour éviter de griffer l'abat-jour - Fig.1 - ; garder toujours les stopper trapézoïdaux dirigés vers le bas et le côté le long de l'abat-jour dirigé vers vous. Fermer l'abat-jour en suivant les indications des - Fig. 2, 3 -. Faire attention à faire entrer la denture indiquée par "MALE" (placée à votre droite) à l'intérieur de la denture indiquée par "FEMALE" (placée à votre gauche), l'opération contraire ne permet pas de fermer l'abat-jour. Pour permettre l'encastrement parfait, pousser la partie dentée contre l'autre en appuyant sur les côtés de l'abat-jour monté - Fig.4 -. Enlever la pellicule de protection du côté adhésif et placer la bande rouge en correspondance du raccord de l'abat-jour - Fig.5 -.

Couper le courant. Fixer l'étrier A en utilisant des vis et des chevilles adaptées aux caractéristiques de la paroi - Fig. 6 -. Relier le câble de terre (couleur jaune-vert) au dispositif prévu en suivant les indications de la - Fig.7 -. Relier les câbles d'alimentation provenant du circuit électrique et de la lampe (dénudage max 6 mm) aux bornes B en suivant les indications de la - Fig.8 - et de la - Fig.9 -. Assurer la structure C sur l'étrier A - Fig.10a - agissant sur la vie D - Fig.10b -. Démonter l'embout manchon E - Fig.11a -. Insérer le disque F après avoir retiré son film protecteur et visser l'embout manchon E. Visser la source G - Fig.11b -. Placer l'abat-jour H sur le disque F - Fig.12 -. Rebrancher le courant. Pour remplacer la source G, répéter en sens inverse les opérations décrites à la - Fig.12 -.

## INSTRUCCIONES DE MONTAJE

Sacar la pantalla del embalaje y quitar la película protectora de la superficie externa coloreada. Colocar la pantalla en una superficie plana, protegida por un trapo suave para evitar que la pantalla se raye - Fig.1 - ; mantener siempre los topes trapecoidales vueltos hacia abajo y la parte larga de la pantalla vuelta hacia sí misma. Cerrar la pantalla siguiendo las indicaciones de la - Fig. 2, 3 -. Poner atención en introducir el dentado indicado con "MALE" (ubicado a su derecha) en el dentado indicado con "FEMALE" (ubicado a su izquierda), la operación contraria no permite cerrar la pantalla. Para lograr una completa inserción, apretar un borde dentado contra el otro presionando en los lados de la pantalla montada - Fig. 4 -. Quitar la película protectora del lado adhesivo y colocar la banda roja haciéndola coincidir con la junta de la pantalla - Fig.5 -.

Quitar la tensión de red. Fijar la abrazadera A utilizando tornillos y tacos apropiados para las características de la pared - Fig. 6 -. Conectar el cable de tierra (color amarillo-verde) al dispositivo correspondiente siguiendo las indicaciones de la - Fig.7 -. Conectar los cables de alimentación provenientes de la lámpara y de la red (decapado máx. 6 mm) a la caja de conexiones B siguiendo las indicaciones en - Fig.8 - y en - Fig.9 -. Fijar la estructura C en la abrazadera A - Fig.10a - con el tornillo D - Fig.10b -. Desenroscar la abrazadera E - Fig.11a -. Insertar el disco F después de quitar la película protectora y enroscar la abrazadera E. Enroscar la bombilla G - Fig.11b -. Colocar la pantalla H sobre el disco F - Fig.12 -. Reactivar la tensión de red. Para sustituir la bombilla G repetir en sentido contrario las operaciones descritas en la - Fig.12 -.

## ИНСТРУКЦИИ ПО МОНТАЖУ

Вывньте абажур из упаковки и снимите защитную пленку с внешней цветной поверхности. Поставьте абажур на ровную поверхность, покрытую мягкой тканью, чтобы не поцарапать абажур - рис.1 - ; всегда держите стопоры трапециевидной формы направленными вниз и длинной стороной абажура к себе. Закройте абажур, следуя инструкциям на - рис. 2, 3 -. Вставьте зубцы, обозначенные как «MALE» (расположенные справа), внутрь зубцов, обозначенных как «FEMALE» (расположенные слева от вас), противоположная операция не позволит вам закрыть абажур. Чтобы обеспечить полное зацепление, прижмите одну зубчатую кромку к другой, нажимая на стороны установленного абажура - рис. 4 -. Снимите защитную пленку с клейкой стороны и поместите красную полосу на стыке абажура - рис. 5 -. Отключите напряжение сети. Закрепите кронштейн А с помощью шурупов и дюбелей, соответствующих характеристикам стены - рис. 6 -. Подключите кабель заземления (желто-зеленого цвета) к соответствующему устройству, следуя указаниям на - рис. 7 -. Подключите силовые кабели, идущие от сети и от лампы (длина зачистки не более 6 мм), к клеммным колодкам В, как указано на - рис. 8 - и на - рис. 9 -. Повесьте конструкцию С на кронштейн А - рис. 10а - и закрепите винтом D - рис. 10б -. Отвинтите кольцевую гайку Е - рис. 11а -. Вставьте диск F, сняв с него защитную пленку, и навинтите кольцевую гайку Е. Привинтите источник G - рис. 11б -. Установите абажур H на диск F - рис. 12 -. Снова включите сетевое напряжение. Для замены источника G повторите операции, описанные на - рис. 12 -, в обратном порядке.



**BULBS, LAMPADINE, AMPOULES, LEUCHTENMITTEL, BOMBILLAS, ТИП ЛАМПОЧКИ**  
1 x 30W max - E27

**FEEDING, ALIMENTAZIONE, ALIMENTATION, SPANNUNG, TENSION DE RED, НАПРЯЖЕНИЕ**  
220-240 V

