

## PASTILLA

PATRICIA URQUIOLA / 2000



EN. Wall lamp, structure in painted metal. Diffuser in pressed acid-etched glass.

IT. Lampada da parete, struttura in metallo verniciato. Struttura in vetro pressato e acidato.

### CERTIFICATIONS / CERTIFICAZIONI



Product in class I  
Apparecchio di classe I

IP20

Product for indoor use  
Apparecchio per uso interno



Product in conformity with the European directive 2006/95/EC  
Apparecchio conforme alla direttiva europea 2006/95/EC



Product in conformity with the Eurasian Custom Unions technical regulations  
Apparecchio conforme ai regolamenti tecnici dell'Unione doganale Eurasiatica



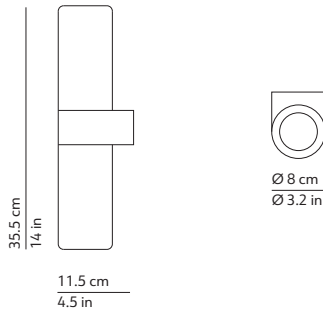
USA and Canada conformity seal  
Marchio di conformità USA e Canada



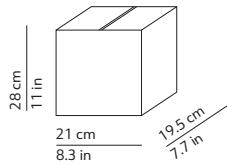
This lamp must be disposed in conformity with the EU directive 2002/96/EC  
Apparecchio di illuminazione da smaltire secondo la direttiva EU 2002/96/EC

### CODES AND DIMENSIONS / CODICI E DIMENSIONI

218970BIAEU  
218970BREU



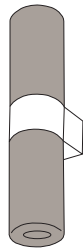
### PACKAGING / IMBALLO



Volume: 0.011 m<sup>3</sup> / 0.401 ft<sup>3</sup>  
Gross weight: 2.06 kg / 4.53 lbs

### MATERIALS AND FINISHINGS / MATERIALI E FINITURE

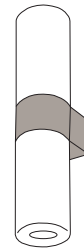
#### DIFFUSER / DIFFUSORE



○ White / Bianco

Pressed and acid-etched glass  
Vetro pressato e acidato

#### STRUCTURE / STRUTTURA



○ White / Bianco

● Bronze / Bronzo

Painted metal structure  
Struttura in metallo verniciato

### FURTHER INFORMATION / INFORMAZIONI AGGIUNTIVE

230V  
or 120V Feeding / Alimentazione

Light source / Sorgente luminosa  
2 x 42W max - E14 (E12)

▲ Dimmable / Dimmerabile  
Yes



Wall and ceiling lamp  
Lampada da parete e soffitto