

TRIPOD floor

CHRISTOPHE PILLET / 2002

^{EN} Floor lamp, structure in white painted metal. Shade in fire-resistant fabric closed by a painted perforated metallic disc.

^{IT} Lampada da terra, struttura in metallo verniciato bianco. Paralume in tessuto ignifugo chiuso da disco in metallo microforato e verniciato.

CERTIFICATIONS / CERTIFICAZIONI



Product in class II
Apparecchio di classe II

IP20

Product for indoor use
Apparecchio per uso interno



Product in conformity with the European directive 2006/95/EC
Apparecchio conforme alla direttiva europea 2006/95/EC



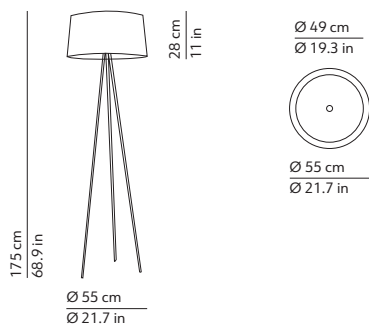
Product in conformity with the Eurasian Custom Unions technical regulations
Apparecchio conforme ai regolamenti tecnici dell'Unione doganale Eurasiatica



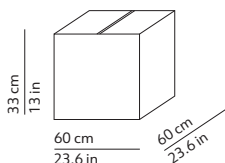
This lamp must be disposed in conformity with the EU directive 2002/96/EC.
Apparecchio di illuminazione da smaltire secondo la direttiva EU 2002/96/EC

CODES AND DIMENSIONS / CODICI E DIMENSIONI

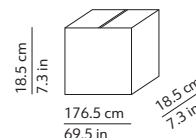
K947BIEU
K947BEEU
K947MOEU



PACKAGING / IMBALLO



Diffuser
Volume: 0.119 m³ / 4.195 ft³
Gross weight: 3.54 kg / 7.79 lbs



Structure
Volume: 0.060 m³ / 2.133 ft³
Gross weight: 4.40 kg / 9.68 lbs

MATERIALS AND FINISHINGS / MATERIALI E FINITURE

DIFFUSER / DIFFUSORE

- White / Bianco
- Ecrù / Ecrù
- Moka / Moka



Fire resistant fabric shade
Paralume in tessuto ignifugo

STRUCTURE / STRUTTURA

- White / Bianco
RAL 9010



Varnished metal structure
Struttura in metallo verniciato

FURTHER INFORMATION / INFORMAZIONI AGGIUNTIVE

230V
or 120V Feeding / Alimentazione

Light source / Sorgente luminosa
3 x 70W max - E27 (E26)

Dimmer / Varialuce
Yes



Floor lamp
Lampada da terra



Transparent cord set
EU, USA or UK plug
Cavo di alimentazione trasparente
Spina EU, USA o UK



Electronic loose dimmer 0/100% - transparent
Varialuce rompifilo elettronico 0/100% - trasparente